



Nordic S4

ART.NO. 800130, 800131, 800132, 800133



LT

NAUDOJIMO INSTRUKCIJA

Oro vėdinimo įrenginys



NIT - ĮGALIOJAS „FLEXIT“ AS ATSTOVAS LIETUVOJE

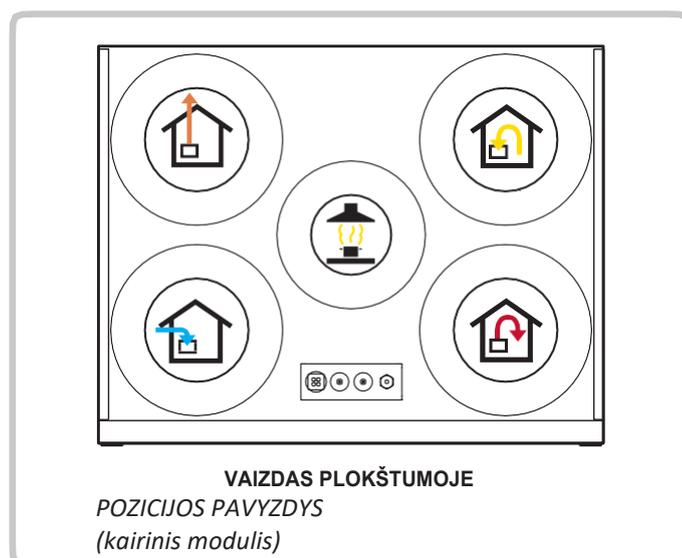
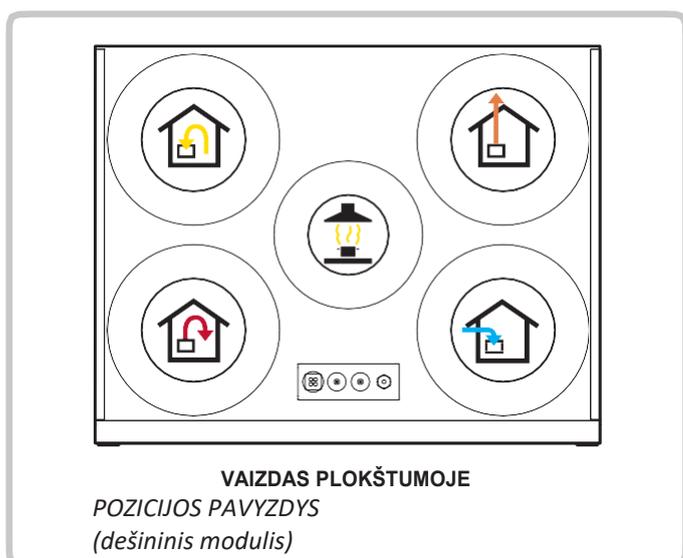
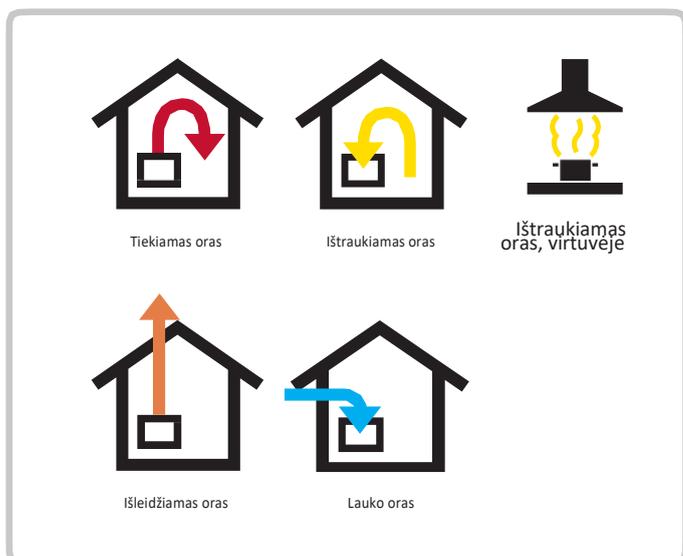
Savanorių pr. 151, Vilnius; Tel. (8 5) 27 28 552 El. paštas: info@nit.lt <https://nit.lt>; <https://e-nit.lt>

Turinys

1.	Automatinis valdymas.....	6
2.	Subalansuoto vėdinimo funkcijos aiškinimas.....	7
2.1.	VENTILIATORIAI (M1, M2).....	7
2.2.	FILTRAI (FI1, FI2).....	7
2.3.	ROTORIUS (HR-R).....	7
2.4.	ŠILDYMO ELEMENTAS (EB1).....	7
2.5.	TEMPERATŪROS JUTIKLIAI (B1, B4).....	7
2.6.	NAUDOJIMAS SU SKLENDĖMIS.....	7
2.6.1.	Sklendė (DA1).....	7
2.6.2.	Sklendė (DA2).....	7
3.	Durų nuėmimas.....	8
3.1.	JEI REIKIA NUKELTI DURIS.....	9
4.	Valymas ir techninė priežiūra.....	10
4.1.	VENTILIATORIŲ VALYMAS.....	10
4.2.	FILTRŲ KEITIMAS.....	11
4.3.	ŠEPEČIO JUOSTŲ KEITIMAS.....	13
4.4.	ROTORIAUS VALYMAS.....	15
4.5.	IŠORĖS VALYMAS.....	15
5.	Techninės priežiūros lentelė.....	16
6.	Trikčių diagnostika ir šalinimas.....	17
7.	CE atitikimo deklaracija.....	18

Naudojami simboliai

Atskiriems produktams, montavimo ir naudojimo instrukcijose naudojami simboliai.



PAVOJINGA! Kai tekstas yra tokios spalvos lange, tai reiškia, kad nesilaikant instrukcijų, galimas pavojus gyvybei arba sunkus kūno sužalojimas.



PASTABA! Kai tekstas yra tokios spalvos lange, tai reiškia, kad nesilaikant instrukcijų, galimas netinkamas utilizavimas ar gaminio eksploatavimas.



ĮSPĖJIMAS! Kai tekstas yra tokios spalvos lange, tai reiškia, kad nesilaikant instrukcijų, galima materialinė žala.



INFORMACIJA! Kai tekstas tokios spalvos lange, tai reiškia, kad pateikiama svarbi informacija.

**SAUGOS INSTRUKCIJA**

- Siekdami išvengti gaisro, elektros smūgio ar traumų rizikos, prieš naudodami įrenginį perskaitykite visus saugos nurodymus ir įspėjamuosius tekstus.
- Visas elektros jungtis turi atlikti kvalifikuoti elektrikai.
- Jei pažeistas maitinimo laidas, jį turi pakeisti gamintojas, gamintojo techninės priežiūros atstovas arba panašiai kvalifikuotas asmuo. Įrenginio negalima naudoti degimo ar degiosioms dujoms ištraukti.
- Montuotojas yra atsakingas už išsamų įrenginio saugos ir funkcijų įvertinimą.
- Prieš atidarant duris; išjunkite šildymą, leiskite ventiliatoriams 3 minutes tęsti karšto oro pašalinimą, atjunkite įrenginį iš elektros tinklo ir palaukite 2 minutes prieš atidarydami duris, nes įrenginyje yra įkaitusių elementų, kurių negalima liesti.
- Šį prietaisą gali naudoti 8 metų ir vyresni vaikai arba asmenys, turintys jutimo, fizinę ar psichinę negalią, arba asmenys, neturintys patirties ar žinių, jei jie yra apmokyti saugiai naudoti įrenginį arba yra prižiūrimi užtikrinant saugų naudojimą ir įsitikinus, kad jie žino apie galimą riziką.
- Produktas nėra skirtas naudoti vaikams. Vaikams negalima leisti žaisti su įrenginiu. Vaikai negali valyti ar atlikti techninės priežiūros darbus neprižiūrimi.



- Šis įrenginys skirtas tik oro vėdinimui namuose ir komerciniuose pastatuose.
- Norėdami palaikyti gerą patalpų klimatą, laikykitės taisyklių ir apsaugokite nuo kondensato susidarymo; įrenginio niekada negalima išjungti, išskyrus atvejus, kai atliekami techninės priežiūros darbai ar avariniu atveju.
- Įrenginio negalima naudoti be filtrų.
- Visus santechnikos darbus turi atlikti kvalifikuotas santechnikas.
- Vandeninio šildytuvo vietą turi parinkti santechnikas, atsižvelgdamas į vandens nutekėjimo riziką.



- Prie įrenginio negalima prijungti džiovyklių.
- Patalpoje turi būti atskiras pakankamas oro tiekimas, kai naudojama tokia įranga kaip dujinės viryklės, dujiniai šildytuvai, židiniai, krosnys, tepaliniai katilai ir kt.

1. Automatinis valdymas

Šioje instrukcijoje aprašoma tik kaip naudoti vėdinimo įrenginį, detali informacija apie montavimą / automatinio valdymo naudojimą nepateikiama.

Alternatyvios sąsajos naudotojui:

- **Flexit GO mobilioji programėlė (standartas)**

Norėdami valdyti oro vėdinimo įrenginį išmaniajame telefone/ planšetėje, atsisiųskite mobiliąją programėlę iš Google Play parduotuvės. Žr. instrukciją (116909), norėdami susipažinti su automatinio valdymo sistema.

- **CI 70 valdymo pultas**

Žr. instrukciją (116081).

Daugiau informacijos apie automatinio valdymo sistemą žr. www.flexit.com

2. Subalansuoto vėdinimo funkcijos aiškinimas

2.1. VENTILIATORIAI (M1, M2)

Ventiliatoriai užtikrina, kad oras patektų į ir išeitų iš pastato. Jie gali būti atskirai sureguliuoti optimaliam veikimui. Įrenginį galima reguliuoti 3 skirtingais greičiais per valdymo pultą: Home (namuose), Away (išėjus), High (spartus).

2.2. FILTRAI (F11, F12)

Didelio efektyvumo filtrai standartiškai naudojami tiekiamam ir ištraukiamam orui, kad į pastatą patenkantis oras būtų švarus. Filtrai taip pat užtikrina, kad įrenginys išliktų švarus ir galėtų išlaikyti šildymo efektyvumą bei oro srautą.

2.3. ROTORIUS (HR-R)

Oras praeina per rotacinį šilumokaitį (rekuperacinė sistema). Rotorius veikia kaip šilumos saugojimo elementas. Ištraukiamo oro šiluma sušildo dalį rotoriaus. Kai pašildytoji dalis pereina į tiekiamo oro pusę, šiluma perduodama į tiekiamo oro srautą.

2.4. ŠILDYMO ELEMENTAS (EB1)

Jei iš ištraukiamo oro susigrąžintos energijos nepakanka palaikyti nustatytą tiekiamo oro temperatūrą, elektrinis kaitinimo elementas padės pakelti temperatūrą. Šildymo elementą nuo perkaitimo apsaugo termostatas (F20), kuris išsijungia esant aukštai temperatūrai. Siekiant didesnio saugumo, termostatas (F10) išsijungia esant kritinei temperatūrai. Termostatą F10 reikia perjungti rankiniu būdu, paspaudus perjungimo mygtuką. Apie perjungimo mygtuką žr. 17 puslapyje.

2.5. TEMPERATŪROS JUTIKLIAI (B1, B4)

Įrenginyje standartiškai yra keturi temperatūros jutikliai. Tiekiamo oro jutiklis (B1) registruoja temperatūrą už šildymo elemento. Ištraukiamo oro jutiklis (B3) registruoja ištraukiamo oro temperatūrą. Lauko oro jutiklis (B4) registruoja lauko oro temperatūrą. Išleidžiamo oro filtro (B6) registruoja išleidžiamo oro temperatūrą.

2.6. NAUDOJIMAS SU SKLENDĖMIS

2.6.1. Sklendė (DA1)

Išleidžiamo oro ortakyje yra uždarama oro sklendė, kad būtų išvengta šalto oro vėjo gūsių.

2.6.2. Sklendė (DA2)

Lauko oro ortakyje yra uždarama oro sklendė, kad būtų išvengta šalto oro vėjo gūsių.

Jeį naudojamas vandeninis šildytuvas, sklendė apsaugo šildytuvą nuo pažeidimo esant šalčiams.



Prieš pirmą kartą naudojant įrenginį, įrangą turi sureguliuoti kvalifikuotas specialistas.



Ištraukiamas oras



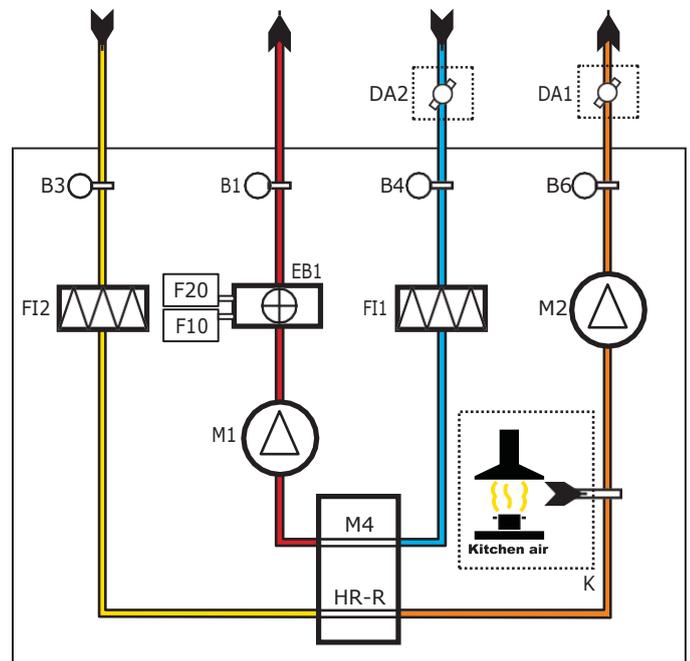
Tiekiamas oras



Lauko oras

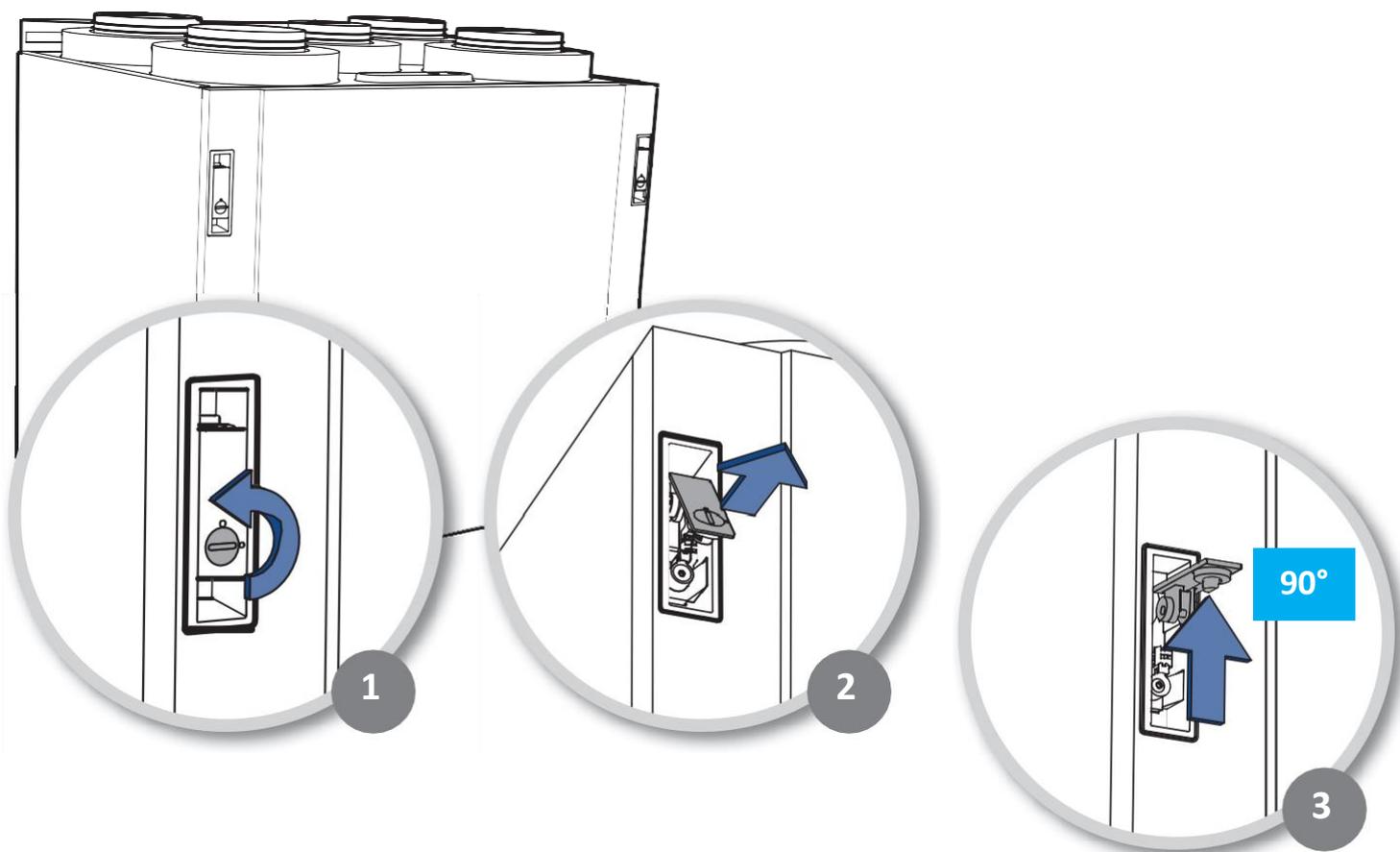


Išleidžiamas oras



3. Durų nuėmimas

1. Pasukite užrakto varžtą 90°.
2. Atlenkite užrakto laikiklį
3. Užrakto laikiklis turi būti pakeltas į viršų atidarant duris.



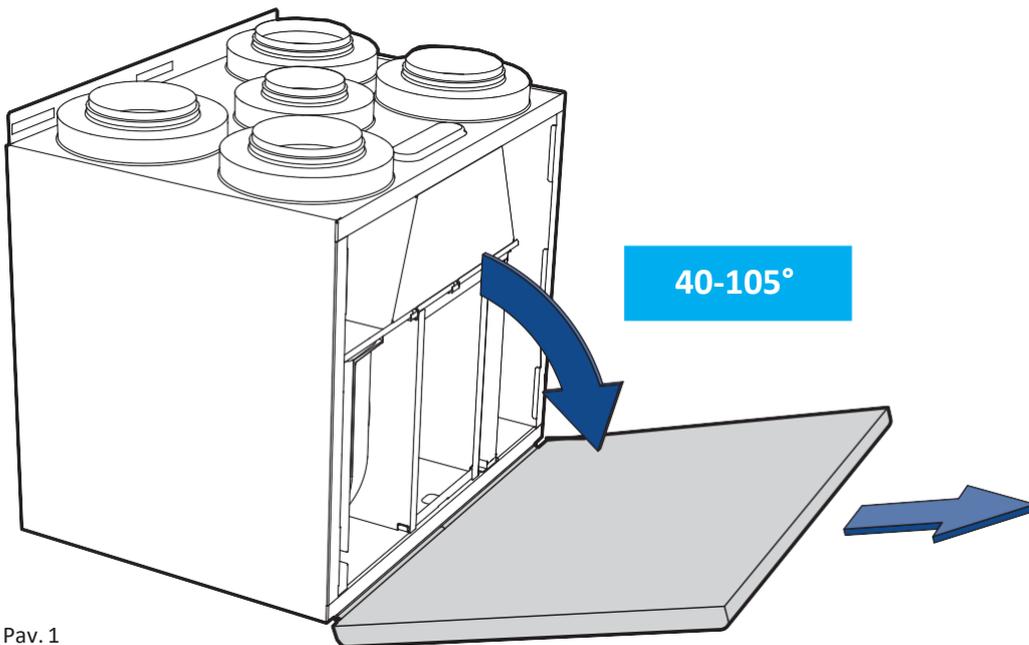
3.1. JEI REIKIA NUKELTI DURIS

Duris galima nukelti, kai jos atvertos 40° - 105° kampu (žr. 1 pav.).

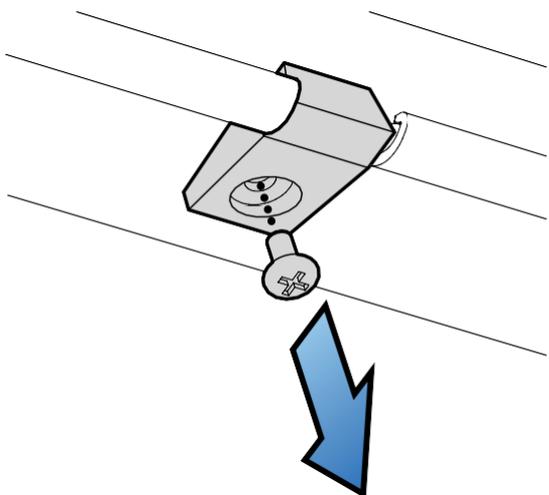
Jei prieš įrenginį yra nedaug vietos, apatinėje įrenginio pusėje esantį fiksavimo varžtą galima atsukti (žr. 2 pav.) ir duris išstumti į šoną (žr. 3 pav.). Tokiu atveju jas galima atverti mažiau nei 40°.



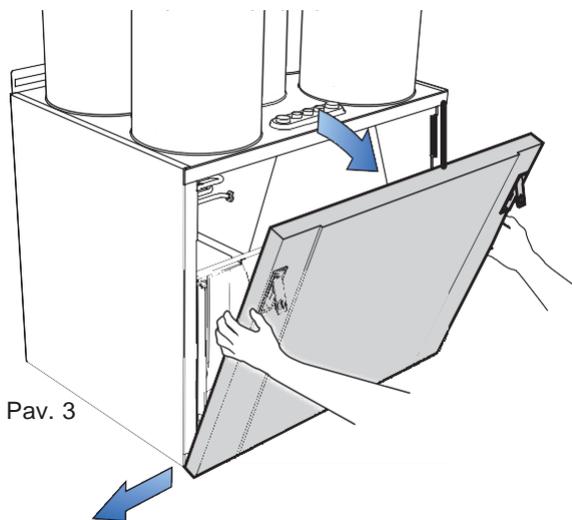
Durų svoris 6,5kg – nuimdami būkite atsargūs.



Pav. 1



Pav. 2



Pav. 3

4. Valymas ir techninė priežiūra



Prieš atidarydami duris, išjunkite šildymą, leiskite ventilatoriams 3 minutes tęsti karšto oro pašalinimą, atjunkite įrenginį nuo elektros tinklo ir palaukite 2 minutes.

4.1. VENTILIATORIŲ VALYMAS

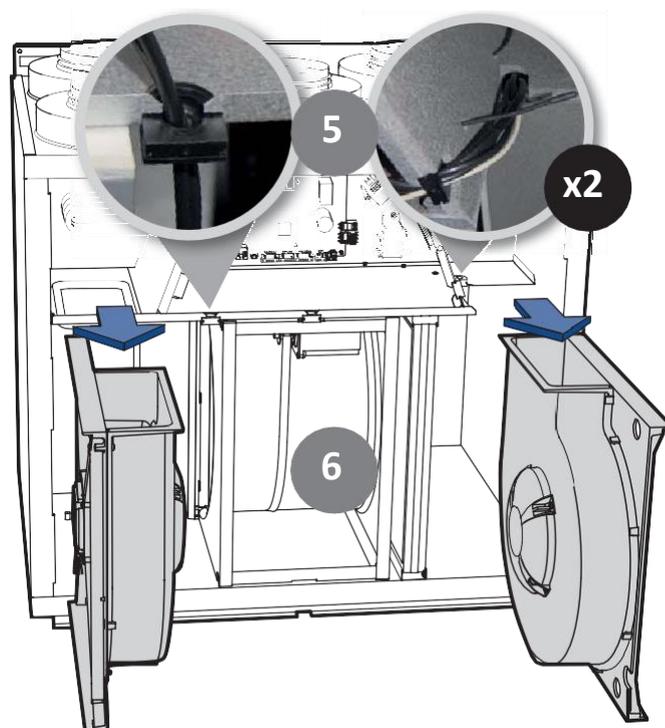
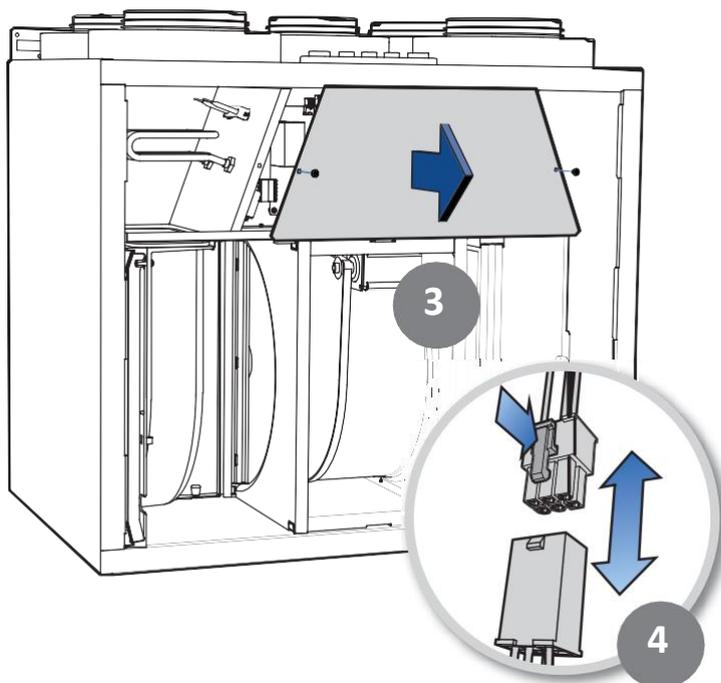
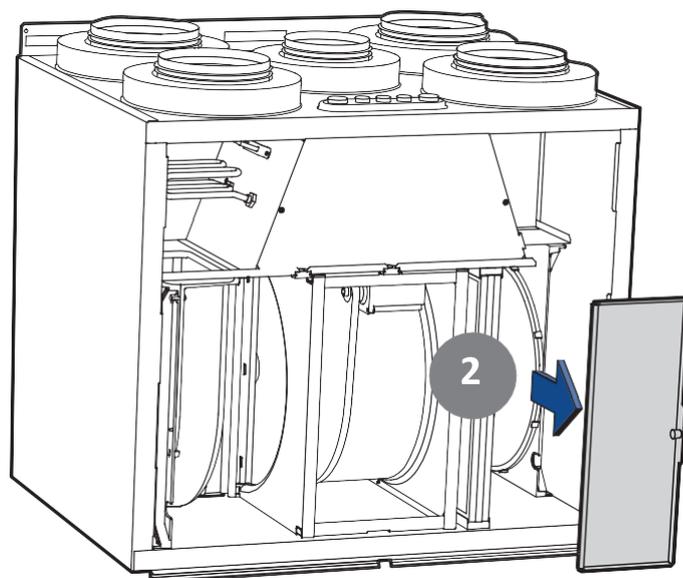
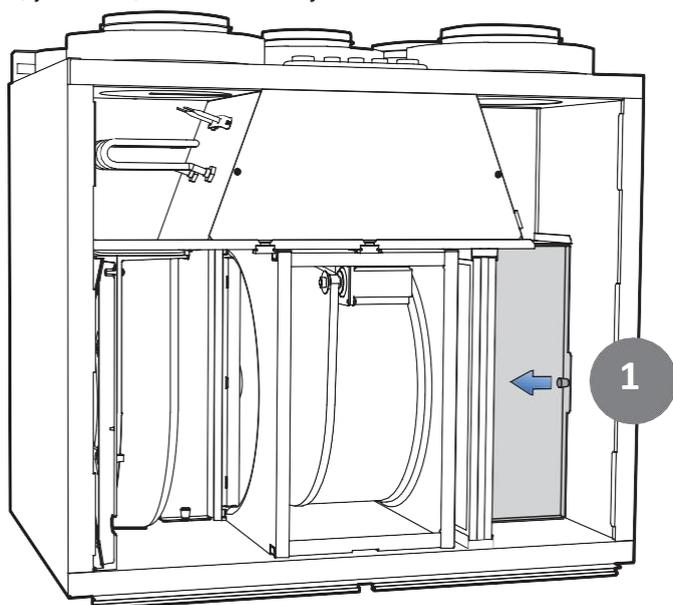
Ventiliatoriai turi būti tikrinami bent kartą per metus ir, jei reikia, valomi. Nuvalykite ventilatoriaus

mentes šluoste sudrėkinta riebalus tirpdančiu tirpalu (pvz., metilinto spirito) ir, jei yra galimybė, suspausto oro srove.

PASTABA: Saugokite, kad vanduo nepatektų ant variklio.

Ventiliatorių išėmimas:

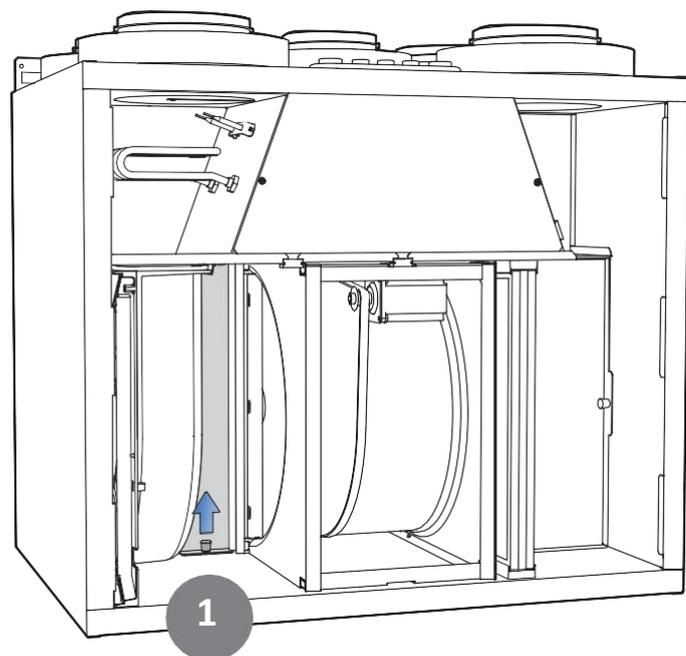
1. Atjunkite nuo maitinimo tinklo.
2. Nuimkite dangtį, jei yra, nuo ventilatorių bloko.
3. Atsukite elektrinės dalies dangčio varžtus ir nuimkite dangtį.
4. Atjunkite elektrinį greito atjungimo kontaktą, paspausdami ir ištraukdami jį.
5. Ištraukite ventilatorių laidų įdėklus iš griovelių kartu su greito atjungimo kontaktais.
6. Išimkite ventilatorius traukdami.



4.2. FILTRŲ KEITIMAS

Filtrų tarnavimo laikas ribotas, todėl norint išsaugoti sveikatai saugų patalpų orą, svarbu juos keisti, kai jie yra nešvarūs.

Kaip dažnai reikia keisti filtrus, priklauso nuo oro, kuriame jie sumontuoti, užterštumo laipsnio. Paprastai filtrus reikia keisti bent kartą per metus, geriausia rudenį (pasibaigus žiedadulkių sezonui). Teritorijose, kuriose yra daug dulkių ir teršalų, filtrus derėtų keisti pavasarį ir rudenį.



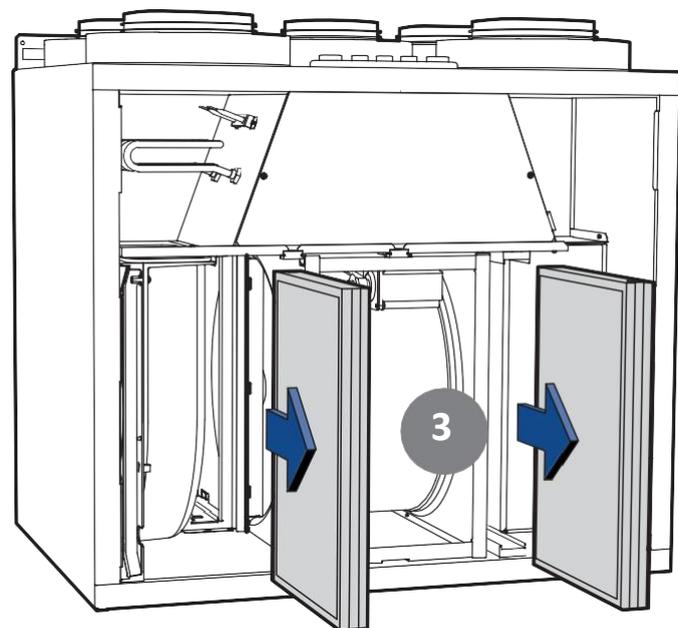
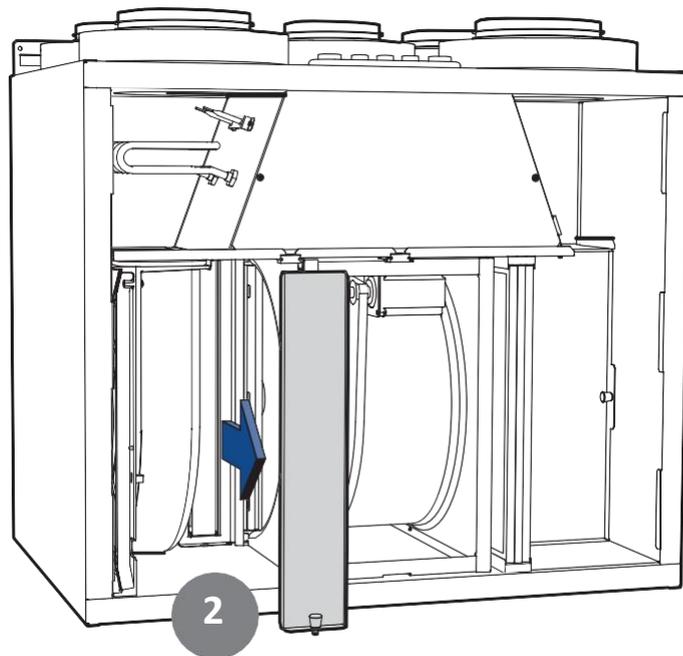
Užteršti filtrai taip pat gali lemti:

- Mažesnio efektyvumo įrenginio darbą
- Įrenginio užteršimą
- Pažeidimus dėl drėgmės
- Blogesnę patalpos oro kokybę

Siekiant visapusiškos sistemos naudos, rekomenduojama užsisakyti filtrus reguliariam pristatymui.

Filtrų išėmimas:

1. Atjunkite nuo maitinimo tinklo.
2. Nuimkite dangtį, jei yra, nuo ventiliatorių bloko.
3. Laikydami už rankenos ištraukite filtrą.
4. Įstatykite naują filtrą.



Vienu metu keiskite abu filtrus (tiekiamo oro ir ištraukiamo oro).



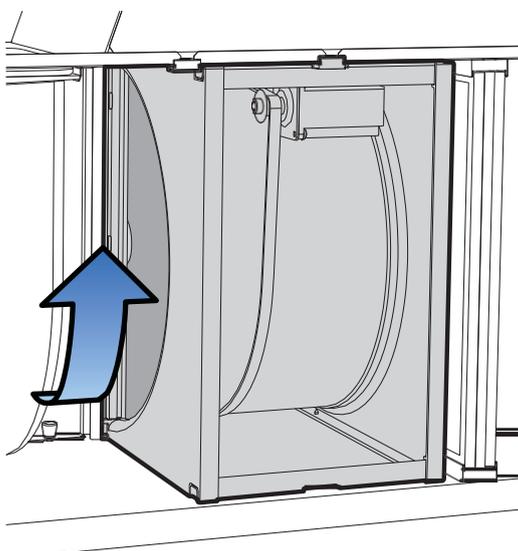
Montuojant patikrinkite, ar filtras nėra pažeistas. Įstumdami laikykite už išorinio filtro krašto. Pažeistas filtras sumažina įrenginio našumą ir oro kokybę.



Prieš įstatydami filtrą, patikrinkite, ar nepažeistas filtro tarpiklis. Tada tinkamai įstumkite filtrą į vietą, kad nepraleistų oro.

Keičiant filtras, patikrinkite, ar visas įrenginys veikia tinkamai. Patikrinkite:

- Ar sukasi rotorius. Pasukite rotorių sukimosi kryptimi, kaip nurodyta rotoriaus kasetėje.



- Jei reikia, nuvalykite rotorių, žr. skyriuje 4.4. „Rotoriaus valymas“ (15 psl.).
- Ar įstatyti abu filtrai – lauko oro ir ištraukiamo oro.
- Ar švarūs ventiliatoriai, žr. skyriuje 4.1. „Ventiliatorių valymas“ (10 psl.).

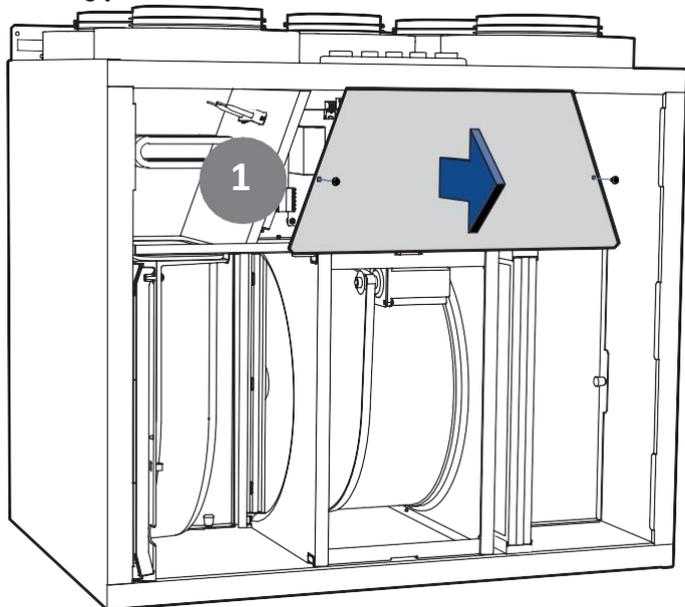
4.3. ŠEPEČIO JUOSTŲ KEITIMAS

Laikui bėgant šepetio juostos susidėvi. Jei jos tvirtai neprigula prie rotacinio šilumokačio, gali tekti jas pakeisti.

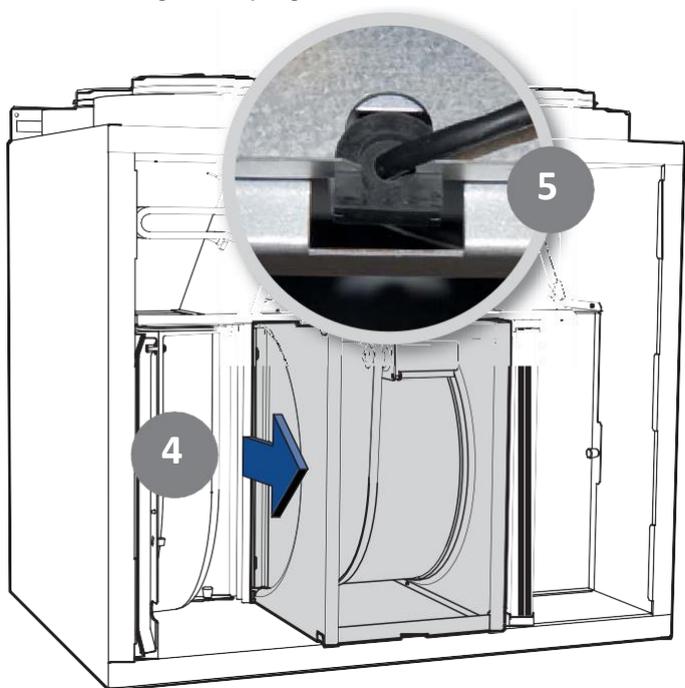
Arba jas galima perkelti arčiau rotoriaus, nes profilyje, kuriame jos sumontuotos, yra du grioveliai.

Veiksmų seka:

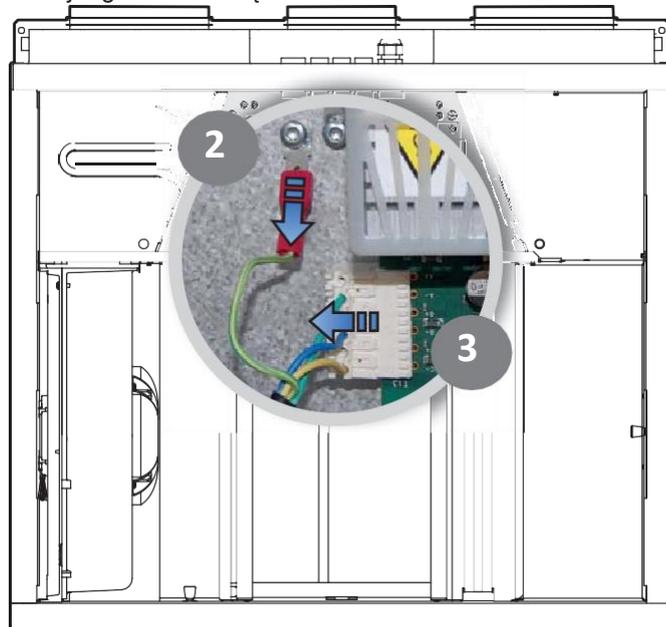
1. Atsukite elektrinės dalies dangčio varžtus ir nuimkite dangtį.



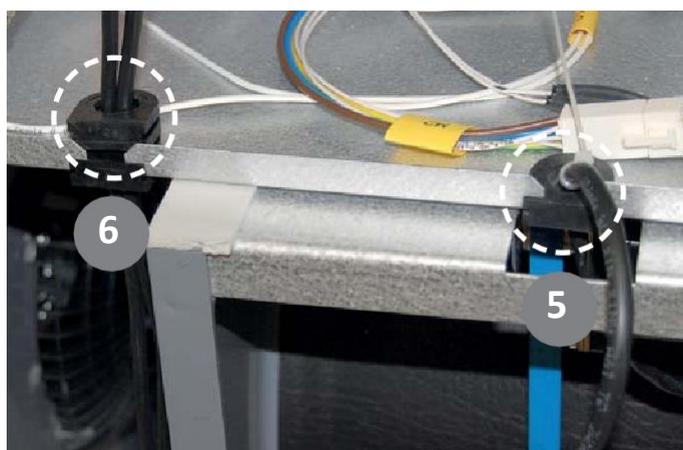
4. Ištraukite rotorių apie 2-3 cm.
5. Ištraukite laido įdėklą rotoriaus viduryje iš griovelio kartu su greito atjungimo kontaktu.



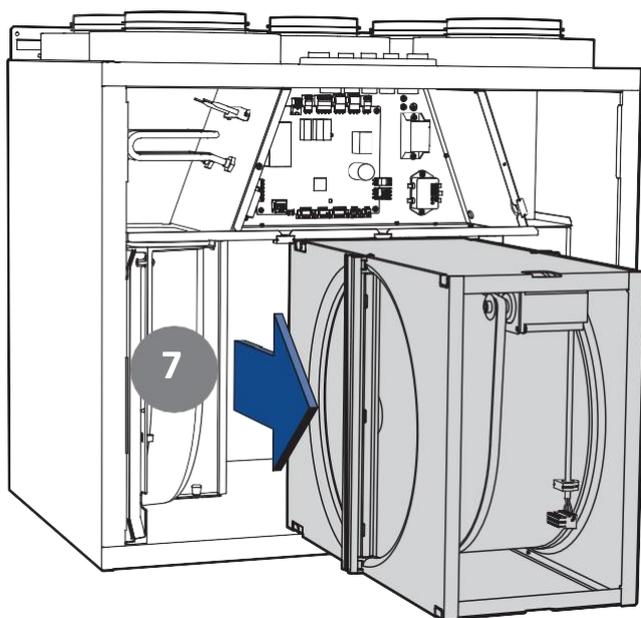
2. Ištraukite laido jungtį, kad atjungtumėte įžeminimą nuo plokštės.
3. Nuo plokštės taip pat atjunkite rotoriaus greito atjungimo kontaktą.



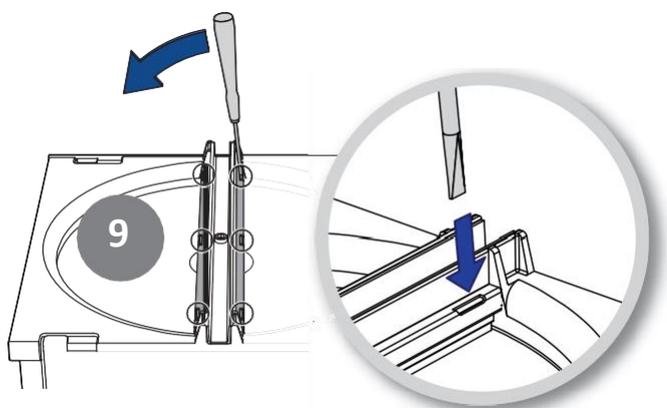
6. Taip pat ištraukite laido laikiklį rotoriaus šone.



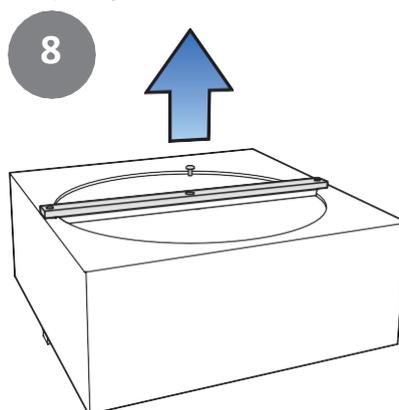
7. Tiesiai ištraukite rotorių ir pastatykite šepčio juostomis į viršų.



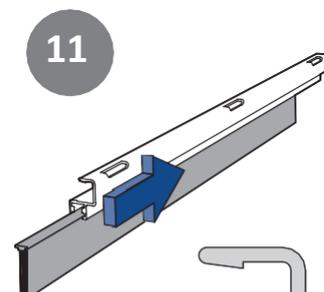
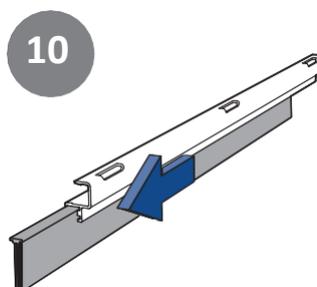
9. Nuimkite šepčio juostos profilius atsuktuvu ir kt. Ant rotoriaus yra 4 šepčio juostos, po 2 kiekvienoje pusėje. Naudokite platų atsuktuvą, kad nesulenktumėte profilio. Pradėkite nuo vieno galo ir tęskite link kito. Kelkite atsargiai, žingsnį po žingsnio.



8. Atsukite varžtą plieninio profilio centre. Atlaisvinkite sandarinimo juostą viršuje, kad būtų galima nuimti profilį.

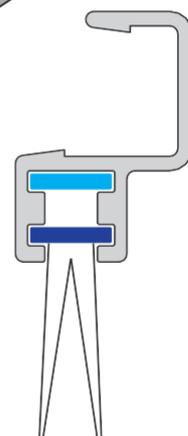


10. Išimkite šepčio juostas iš griovelio.
11. Perkelkite šepčio juostas žemyn į 2 lygio griovelį arba pakeiskite jas naujomis, jei jos visiškai susidėvėjusios.

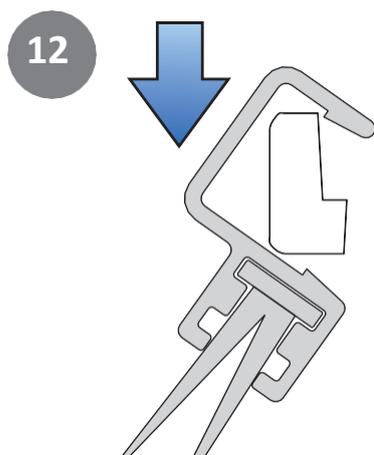


LYGIS 1

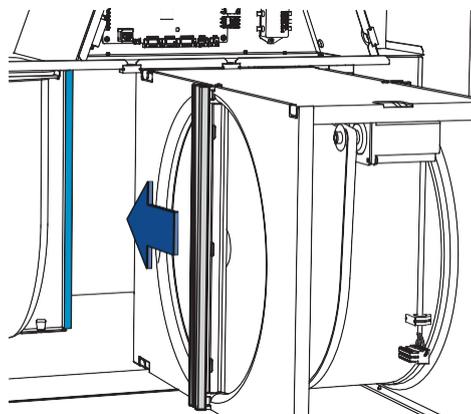
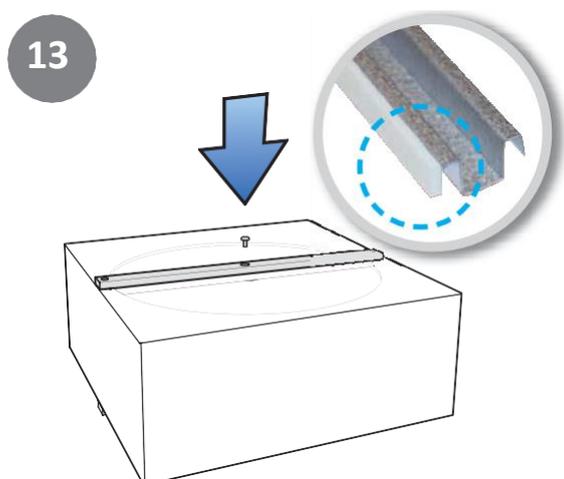
LYGIS 2



12. Įstatykite šepetio juostų profilį atgal į jo vietą.



13. Tuomet vėl priveržkite plieninį profilį. Prispauskite sandarinimo juostą prie trumpojo plieninio profilio galo, kad sandarintumėte. Profilis taip pat vienoje pusėje turi sandarinimo juostą. **PASTABA:** Svarbu tinkamai priveržti profilį, kad sandariklis tvirtai priglustų prie pertvaros įrenginio viduje. Įstumkite rotorių atgal.



4.4. ROTORIAUS VALYMAS

Įrenginyje sumontuotas didelio nepralaidumo filtras. Todėl rotoriaus valyti paprastai nereikia. Jei dėl kokių nors priežasčių vis tik prireiktų valyti, dulkes galima pašalinti švelniu šepetiu.

Dar galima valyti išėmus rotorių, purškiant jį riebalus tirpinančia priemone ir tada iš priešingos pusės švariai nupučiant oro srove (apie 60 mm atstumu, ne didesniu nei 8 barų slėgiu).

Saugokite, kad valymo metu ant variklio nepatektų vanduo. Patikrinkite, ar visi sandarikliai aplink rotorių yra nepažeisti ir sandarūs. Patikrinkite, ar rotoriaus diržas nėra pažeistas ir rotorius laisvai sukasi.

4.5. IŠORĖS VALYMAS

Daugelyje virtuvėje naudojamų paviršiaus valiklių yra chemikalų, kurie gali pažeisti produkto plastikinės dalis.

Todėl produkto išorei valyti naudokite minkštą šluostę, sudrėkintą šiltu vandeniu, ir naudokite neutralų ploviklį.



Nenaudokite aštrių daiktų, stiprių valiklių ar šveitimo miltelių, nes tokie produktai gali pažeisti paviršius.



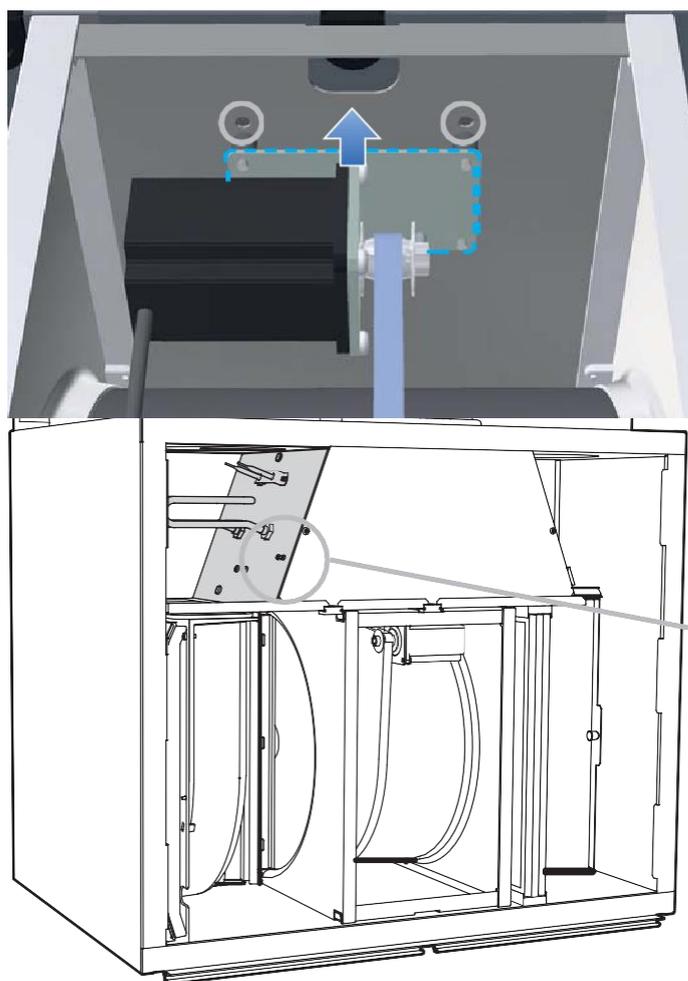
Negalima naudoti valiklių, kuriuose yra amoniako arba rūgščių. Taip pat negalima naudoti priemonių, kuriomis padengiamas nerūdijantis plienas apsaugai nuo pirštų atspaudų.

5. Techninės priežiūros lentelė

Komponentas	Veiksmai	Intervalai
Filtrai	Filtrai turi būti keičiami mažiausiai kartą per metus. Geriausia juos keisti du kartus per metus, prieš ir po žiedadulkių sezono. Patikrinkite, ar filtro sandariklis yra pilnai sandarus.	6-12 mėn.
Ventiliatoriai	Prie virtuvės garų surinkėjo prijungto įrenginio ventiliatorius turi būti tikrinamas kartą per metus. Ventiliatorių įrenginyje, kuris nėra prijungtas prie virtuvės gartraukio, pakanka tikrinti kartą kas 3 metus. Ventiliatorius reikia nuvalyti, kai reikia.	12 mėn. 3 metai
Rekuperacinė sistema	Patikrinkite, ar paviršiai švarūs. Patikrinkite, ar sandarinimo juostos nukreiptos į rotacinio šilumokaičio pusę. Patikrinkite, ar rotorius diržas nepažeistas ir nėra per daug laisvas.	3 metai
Virtuvės ventiliatorius	Įrenginyje su prijungtu virtuvės išleidžiamo oro ventiliatoriumi: Nuplaukite riebalų filtrą. Patikrinkite, ar sklendė yra švari ir ar pilnai užsidaro.	2 savaitės
Sandarikliai	Patikrinkite, ar nepažeisti sandarinimo tarpikliai ant durų, po filtrais, prie ventiliatorių blokų ir rotoriaus.	12 mėn.
Vožtuvai	Tiekiamo ir ištraukiamo oro vožtuvai (vonios kambariui, miegamajam, skalbyklai ir kt.) turi būti valomi mažiausiai kartą per metus.	12 mėn.
Oro įsiurbimo anga	Patikrinkite, ar grotelėse nėra lapų ar kitų daiktų. Žiemą oro įsiurbimo anga gali apledėti, todėl ją reikia reguliariai tikrinti (jei reikia, kasdien). Jei reikia, nuvalykite, kad oras galėtų laisvai praeiti.	12 mėn.
Stogo gaubtas	Jei įrenginys turi stogo gaubtą, reikia patikrinti, ar neprikritę lapų ir pan. Taip pat patikrinkite, ar neužkimštos drenažo angos.	12 mėn.
Ortakiai	Patikrinkite, ar švarūs ortakiai.	10 metų
Šepečio juostos	Patikrinkite, ar šepečio juostelės nepažeistos, ir tvirtai prigludusios prie rotoriaus. Jei jos yra nusidėvėję, jas galima perkelti į kitą profilio griovelį, kad būtų arčiau rotoriaus.	3 metai
Vidaus įrenginys	Esant itin žemai lauko oro temperatūrai ir kai drėgnas ištraukiamas oras, gali formuotis ledas. Paprastai tai nebus problema – kai įprastomis eksploataavimo sąlygomis gražinami ledo kristalai paverčiami garais ir pašalinami iš įrenginio su šalinamu oru. Ilgą laiką esant dideliui šalčiui, reikia patikrinti, ar įrenginyje nėra susiformavusio ledo.	

6. Trikčių diagnostika ir šalinimas

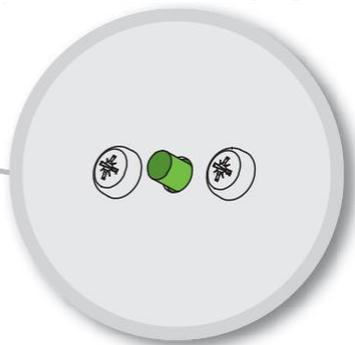
Gedimas	Problemų šalinimas
Šalto oro gūšiai	Patikrinkite nustatytą tiekiamo oro temperatūrą. Žr. skyriuje „Valdymo pultas“.
	Patikrinkite, ar rotorius sukasi. Rotoriaus diržą galima priveržti perkeliant rotoriaus variklio laikiklį*
	Patikrinkite, ar tiekiamas šiltas oras.
	Reikalingas naujas ištraukiamo oro filtras.
Ventiliatoriai nesisuka	Patikrinkite, ar įrenginys prijungtas prie maitinimo.
	Patikrinkite, ar perkaitimo termostatas neišsijungė.
	Perjunkite perkaitimo termostatą paspausdami mygtuką**. Jį taip pat reikia perjungti mobilijoje programėlėje arba valdymo pulte.
Silpnas oro srautas	Patikrinkite nustatytą įrenginio greitį.
	Patikrinkite, ar filtrai įstatyti sandariai.
	Patikrinkite oro įsiurbimo groteles.



(kairinis modelis)

* Norėdami priveržti rotoriaus diržą, perkeltkite rotoriaus variklio laikiklį prie laisvų angų rotoriaus dėžėje.

** Perjungimo mygtukas
Termostatas (F10) turi būti perjungtas rankiniu būdu paspausdami perjungimo mygtuką.



7. CE atitikimo deklaracija

Šia deklaracija patvirtinama, kad produktai atitinka šių Tarybos direktyvų ir standartų reikalavimus:

2004/108/EC Elektromagnetinis suderinamumas (EMC)
 2006/95/EC Žemos įtampos direktyva (LVD)
 1253/2014 Ekologinio projektavimo direktyva
 1254/2014 Energijos ženklavimo direktyva

Mūsų produktai buvo išbandyti pagal:

2006/42/EC Mašinų direktyva (sauga)

Gamintojas: FLEXITAS, Televeien 15, 1870 Ørje, Norway

Tipas: Nordic S4 Oro vėdinimo įrenginys

Atitinka šiuos standartus:

Sugos standartas	EN 60335-1:2012 + A11
EMF standartas:	EN 62233: 2008
EMC standartas:	EN 55014-1:2006 + A1 + A2 EN 61000-3-2: 2006 + A1 + A2 EN 61000-3-3: 2013 EN 55014-2:1997 + A1 + A2

Produktas pažymėtas CE-ženklų: 2016

FLEXITAS 2017



Knut Skogstad
 Generalinis direktorius



NIT - ĮGALIOTAS „FLEXIT“ AS ATSTOVAS LIETUVOJE

Savanorių pr. 151, Vilnius; Tel. (8 5) 27 28 552 El. paštas: info@nit.lt <https://nit.lt>; <https://e-nit.lt>



FLEXIT AS, Televeien 15, 1870 Ørje,
Norway www.flexit.no